

H Derecha EcoDesign

PANADERO

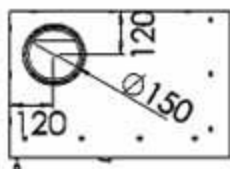
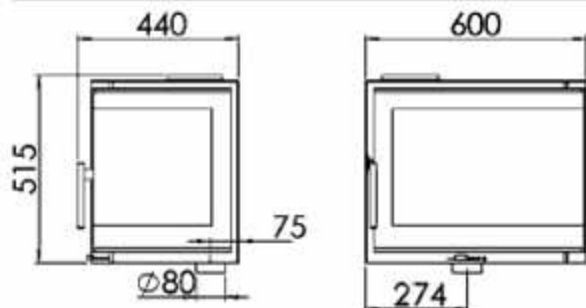
MEDIDAS

DIMENSIONES A x A x F	515x600x440 mm
PESO BRUTO/NETO	94/81 kg
DIMENSIONES PUERTAS	460x280 mm
SALIDA DE HUMOS	Ø 150-153 mm Vertical

CARACTERÍSTICAS

PARRILLA DE HIERRO FUNDIDO	
POTENCIA CALORÍFICA	5,9 KW
RENDIMIENTO	77 %
EMISIÓN DE CO	0,10 %
PINTURA ANTI-CALÓRICA RESISTENTE	800°C
CRISTAL VITROCERÁMICO RESISTENCIA	750°C

EAN 8426964190830
REF. PROVEEDOR 19083



PLUS PRODUCTO

ECODESIGN



TOMA DE AIRE EXTERIOR



HOGAR REVESTIDO EN VERMICULITA



PUERTA EN VIDRIO SERIGRAFIADO



TRONCOS HASTA DE 50 CM



VOLUMEN DE CALEFACCION



SISTEMA DE CRISTAL LIMPIO



DOBLE COMBUSTION



DOBLE CUERPO DE ACERO DE 4 + 3 MM



A



TÜV Rheinland
CERT
ISO 9001

BImSchV2 Art. 15a B-VG

flamme
VERTE

Le label
du chauffage
au bois

7 ★

H Izquierda EcoDesign

PANADERO

MEDIDAS

DIMENSIONES A x A x F	515x600x440 mm
PESO BRUTO/NETO	94/81 kg
DIMENSIONES PUERTAS	460x280 mm
SALIDA DE HUMOS	Ø 150-153 mm Vertical

CARACTERÍSTICAS

PARRILLA DE HIERRO FUNDIDO	
POTENCIA CALORÍFICA	5,9 KW
RENDIMIENTO	77 %
EMISIÓN DE CO	0,10 %
PINTURA ANTI-CALÓRICA RESISTENTE	800°C
CRISTAL VITROCERÁMICO RESISTENCIA	750°C

EAN 8426964190823
REF. PROVEEDOR 19082

PLUS PRODUCTO

ECODESIGN



TOMA DE AIRE EXTERIOR



HOGAR REVESTIDO EN VERMICULITA



PUERTA EN VIDRIO SERIGRAFIADO



TRONCOS HASTA DE 50 CM



VOLUMEN DE CALEFACCION



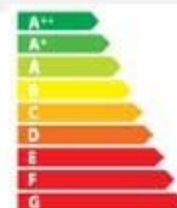
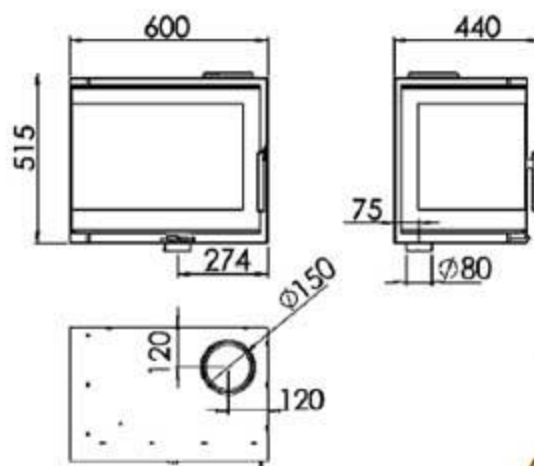
SISTEMA DE CRISTAL LIMPIO



DOBLE COMBUSTION



DOBLE CUERPO DE ACERO DE 4 + 3 MM



BlmSchV2

Art. 15a B-VG



flamme
VERTE

Le label
du chauffage
au bois

7 ★