

SUERTE EcoDesign

PANADERO



MEDIDAS

DIMENSIONES A x A x F	990x500x445 mm
PESO BRUTO/NETO	122/113 kg
DIMENSIONES PUERTAS	432x337 mm
SALIDA DE HUMOS	Ø 150-153 mm Vertical

CARACTERÍSTICAS

PARRILLA DE HIERRO FUNDIDO	
TRIVISION	
CUERPO EN CHAPA	5 mm
POTENCIA CALORÍFICA	8 KW
RENDIMIENTO	78,5 %
EMISIÓN DE CO	0,10 %
PINTURA ANTI-CALÓRICA RESISTENTE	800°C
CRISTAL VITROCERÁMICO RESISTENCIA	750°C

EAN 8426964181500
REF. PANADERO 18150

PLUS PRODUCTO

ECODESIGN



TOMA DE AIRE EXTERIOR



HOGAR REVESTIDO EN VERMICULITA



LEÑERO



TRONCOS HASTA DE 50 CM



VOLUMEN DE CALEFACCION 240 m³



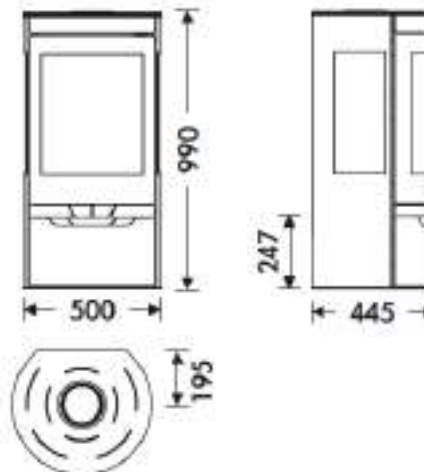
SISTEMA CRISTAL LIMPIO



TRIPLE COMBUSTION



DOBLE CIERRE



Art. 15a B-VG **BImSchV2**



SUERTE ES